

Navodila za uporabo

Priporočljivo je, da ob nakupu razpakiranega izdelka v trgovini preverite njegovo kakovost in popolnost. Izdelek je treba sestaviti tako, kot je opisano v tem priročniku.

Medtem ko je izdelek v uporabi, je treba občasno zategniti ohlapne vijačne spoje.

Če je treba premikati predmete, po stanovanju, morate pred premikanjem izdelek popolnoma sprostiti z bremena (ležišča). Da bi preprečili poškodbe obstoječih nosilcev, je treba izdelek pred premikanjem dvigniti. Pohištvo ne sme biti izpostavljeno stiku z vodo.

Brisanje prahu na izdelku je treba opraviti z rahlo vlažno mehko krpo.

Da bi preprečili deformacijo delov in spremembo barve izdelkov, pohištva ne nameščajte na neposredno sončno svetlobo.

Medtem ko je izdelek v uporabi, je PREPOVEDANO:

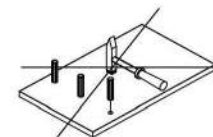
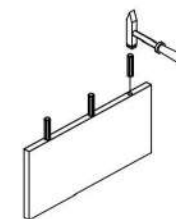
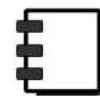
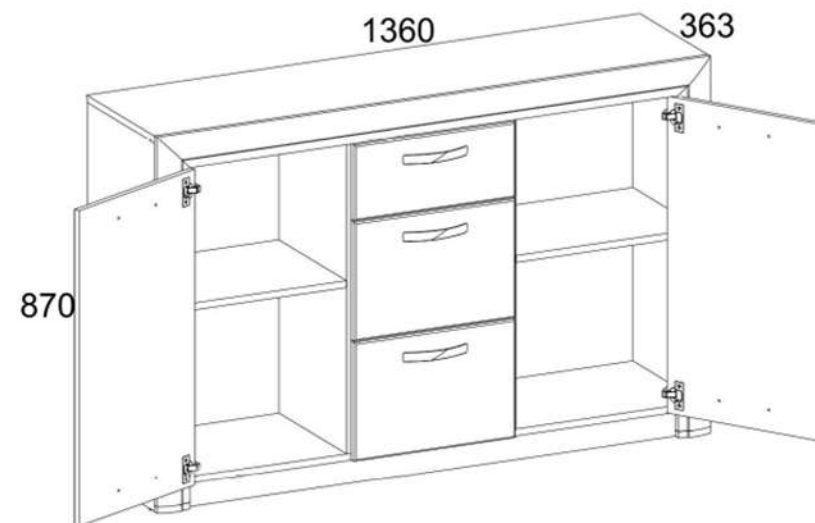
- nameščati pohištvo v bližini grelnih naprav, blizu surovih sten in v prostorih z relativno vlažnostjo več kot 70 %;
- segrevati elementov pohištva na temperaturo, višjo od 40 C;
- med sestavljanjem in uporabo kompleta izdelkov stopati na vodoravne ščite in okna;
- uporabljati kemičnih čistil za čiščenje pohištva.

Garancija proizvajalca

1. Garancijski rok za uporabo izdelka - 24 mesecev od datuma prodaje. V garancijskem roku proizvajalec zagotavlja popravilo ali zamenjavo izdelkov, če uporabnik ni kršil pravil uporabe.
2. Reklamacije mora potrošnik vložiti neposredno pri trgovski organizaciji, v kateri je bilo pohištvo kupljeno, pri čemer mora predložiti "Navodila za uporabo" in kopijo potrdila o prodaji.
3. Izdelek, ki je del kompleta, izpolnjuje zahteve državni standardi 16371-93, TR TS 025/2012.
4. Življenjska doba pohištva - 10 let.
5. Proizvajalec si pridržuje pravico do sprememb v zasnovi izdelka, ne da bi pri tem ogrozil njegove zahteve glede zasnove in uporabe.
6. Za sestavljanje izdelkov je priporočljivo vključiti usposobljeno osebje.

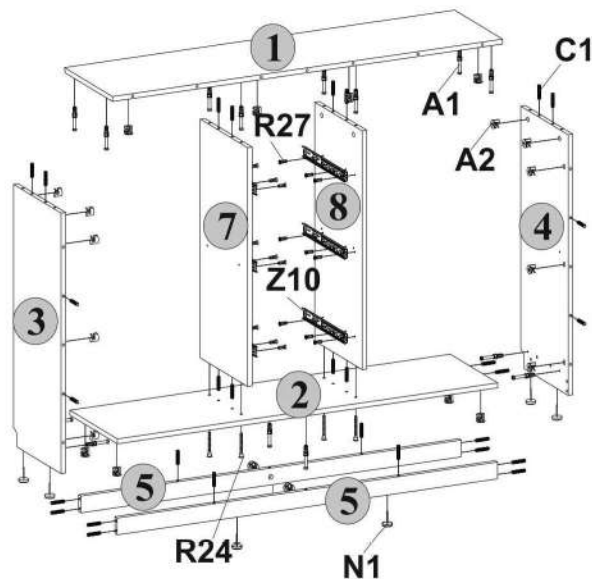
To je pomembno! Navodila shranite za primer ponovne montaže pohištva ali reklamacije. Pri uveljavljanju reklamacije uporabite zapis iz navodila.

OTILIA 2D3S

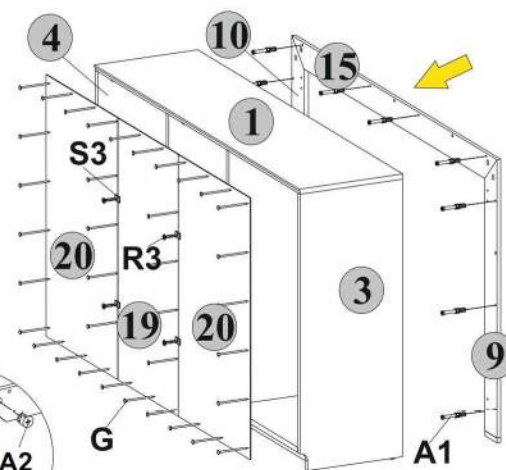


Nº	DOLŽINA MM.	ŠIRINA MM.	GLOBINA MM.		PAKET
1	1357	338	16	1	2/4
2	1323	335	16	1	2/4
3	852	335	16	1	1/4
4	852	335	16	1	1/4
5	1323	55	16	2	2/4
6	452	335	16	2	2/4
7	781	335	16	1	1/4
8	781	335	16	1	1/4
9	854	80	25	1	4/4
10	854	80	25	1	4/4
15	1358	80	25	1	4/4
18	355	326	2,5	3	2/4
19	803	400	2,5	1	1/4
20	803	475	2,5	2	1/4
30	396	175	18	1	3/4
31	396	274	18	2	3/4
13	730	396	18	2	3/4
40	320	100	16	1	1/4
41	320	100	16	1	1/4
42	320	150	16	2	1/4
43	320	150	16	2	1/4
50	325	100	16	1	1/4
51	325	150	16	2	1/4

I

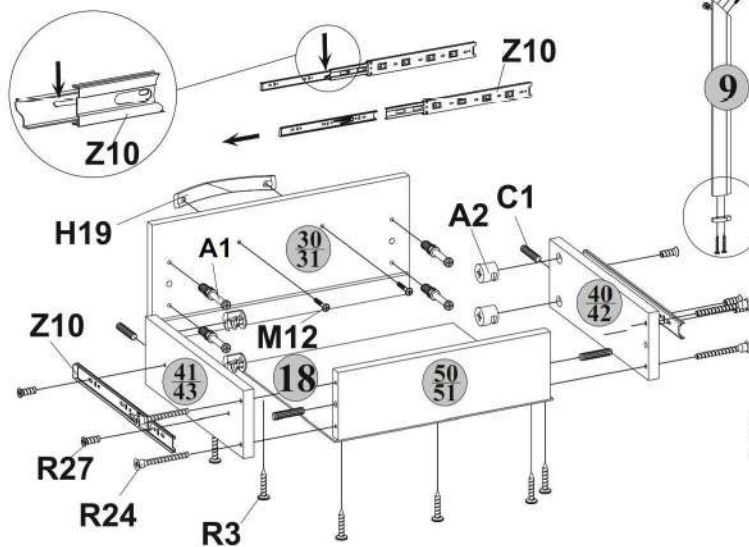


III

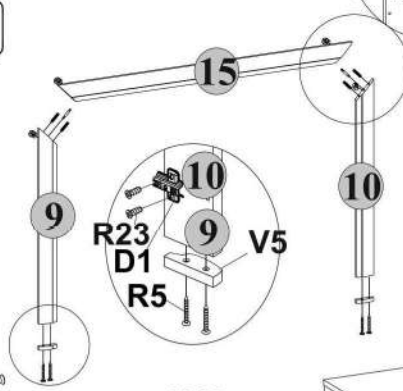


A1	A2	A9
36	40	2
G	C1	R24
1,5x26 39	8x35 51	7x50 16
H19	M12	Z10
5	M4x25 10	300 3
R27	N1	E2
5,0x13 30	8	4
D1	Ri2	R23
4	3,5x16 8	6,3x13 8
S3	R3	R5
4	3x20 28	3x30 4
V5	B5	S6
2	1	1
I	Q	S5
1	10	22
		P1
		8

IV x 3



II



V

